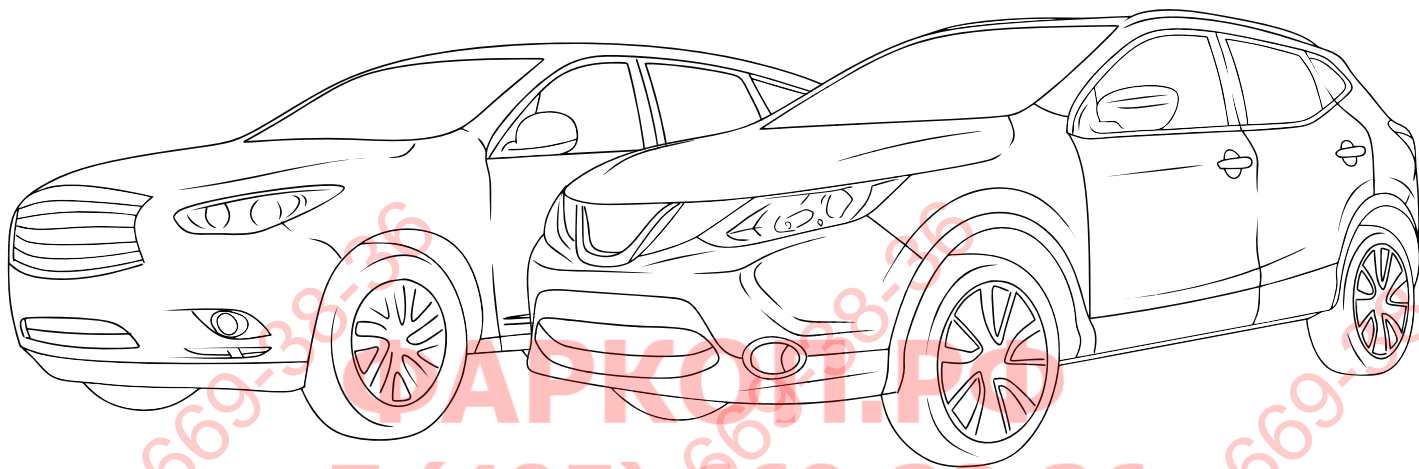


KA SC 71 117 002



## ИНСТРУКЦИЯ ПО МОНТАЖУ комплекта электропроводки для фаркопа с 7-ми контактной розеткой



**Infiniti**  
**JX/QX60 L50**  
**2013 – 2016**

**Qashqai J11**  
**2013-2020**

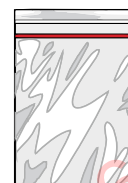
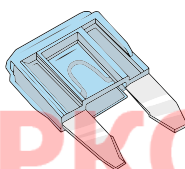
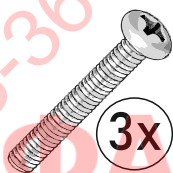
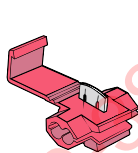
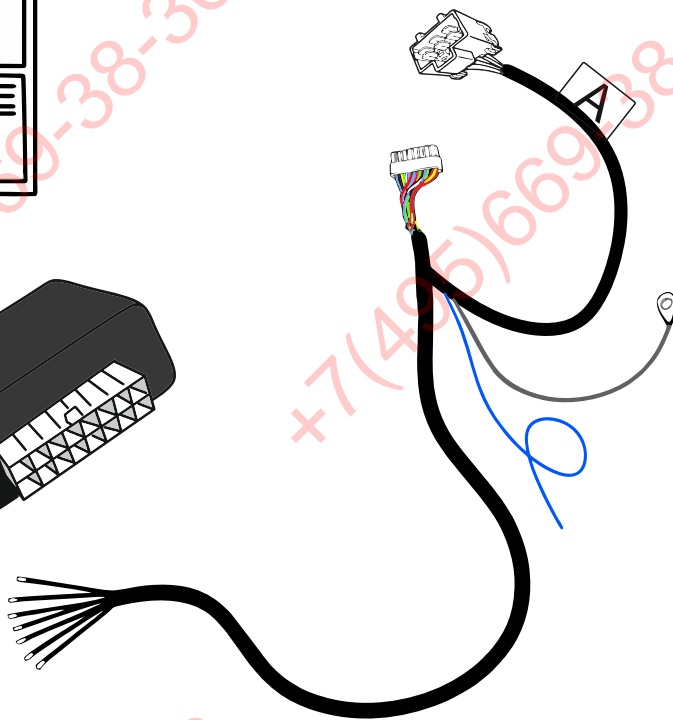
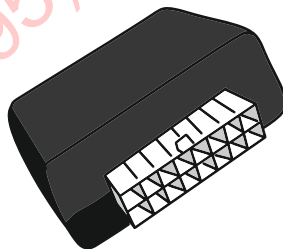
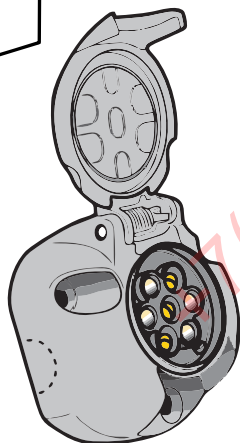
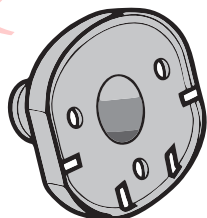
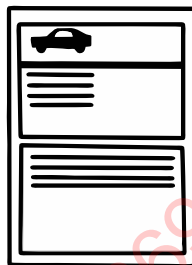
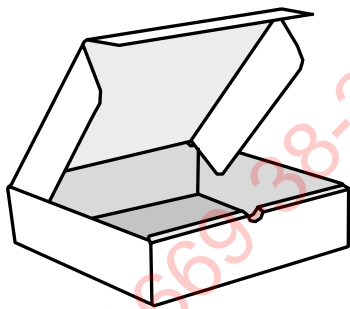
### Для Nissan /Infiniti

1. Работы по монтажу должны производиться в сертифицированных установочных центрах.
2. Качество установки должно быть максимально нацелено на безопасность использования и эксплуатации. Гарантия без заполненного и подписанного паспорта, установщиком и владельцем устройства об ознакомлении с данным паспортом, не осуществляется.
3. Все провода, смонтированные в автомобиле, в т.ч. выходящие за пределы кузова, должны быть надёжно закреплены и защищены от механических и прочих повреждений в процессе эксплуатации.
4. Превышение нагрузки на любой из каналов модуля приводит к выходу из строя модуля и является не гарантийным случаем.

#### **ВАЖНО!**

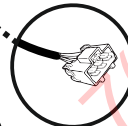
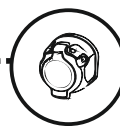
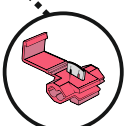
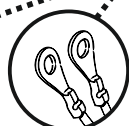
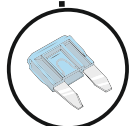
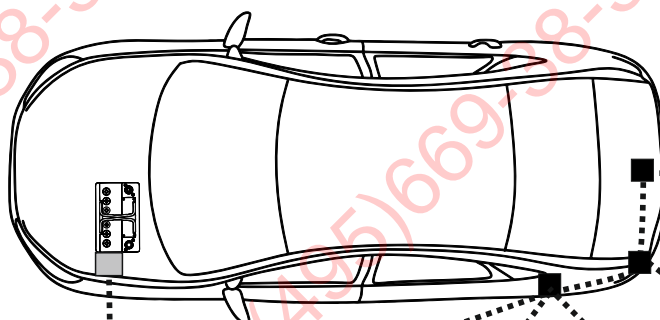
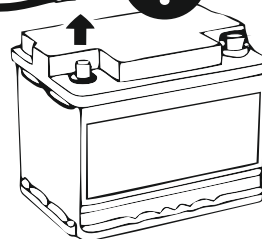
Отключение аккумуляторной батареи может вызвать потерю данных, сохранённых в электронных компонентах транспортного средства.

Что входит в комплект

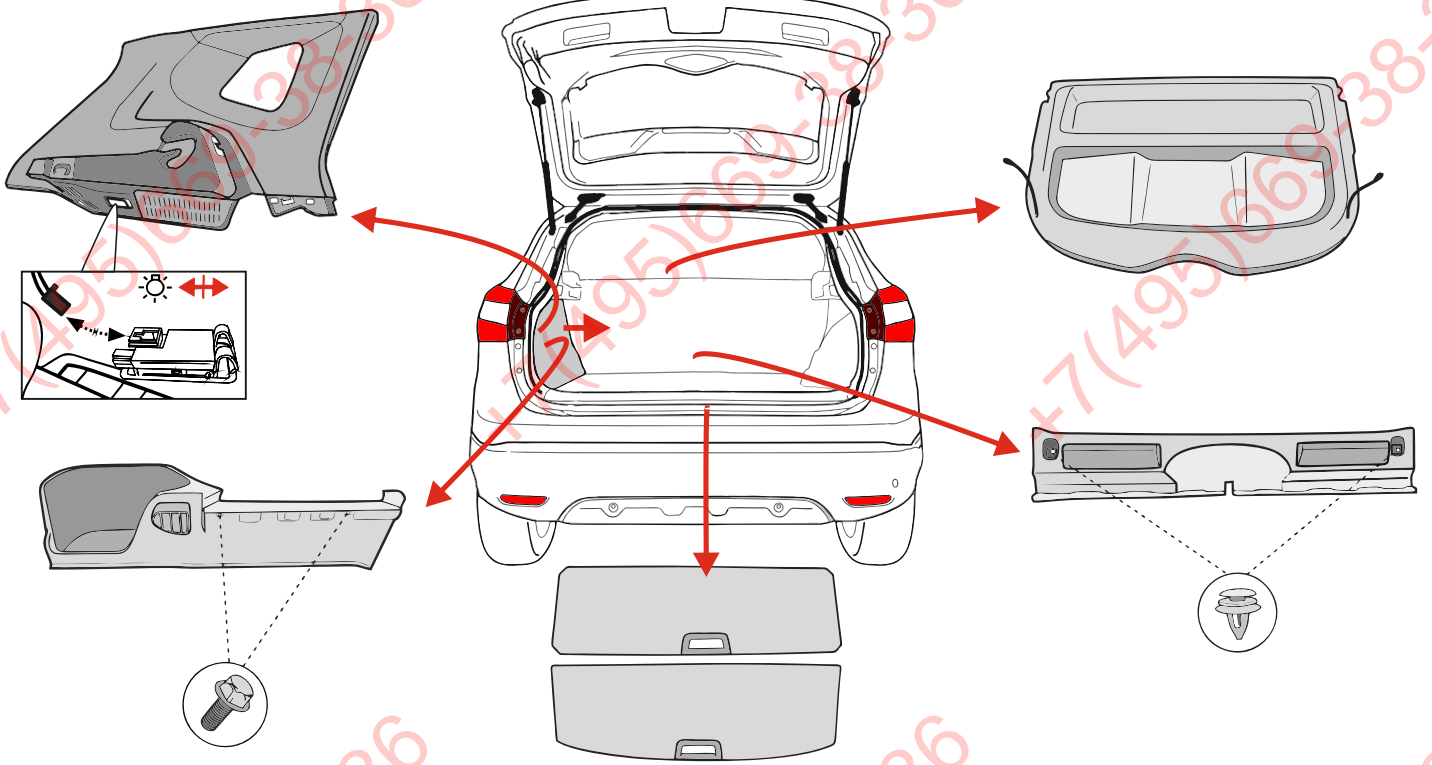


**Внимание!**

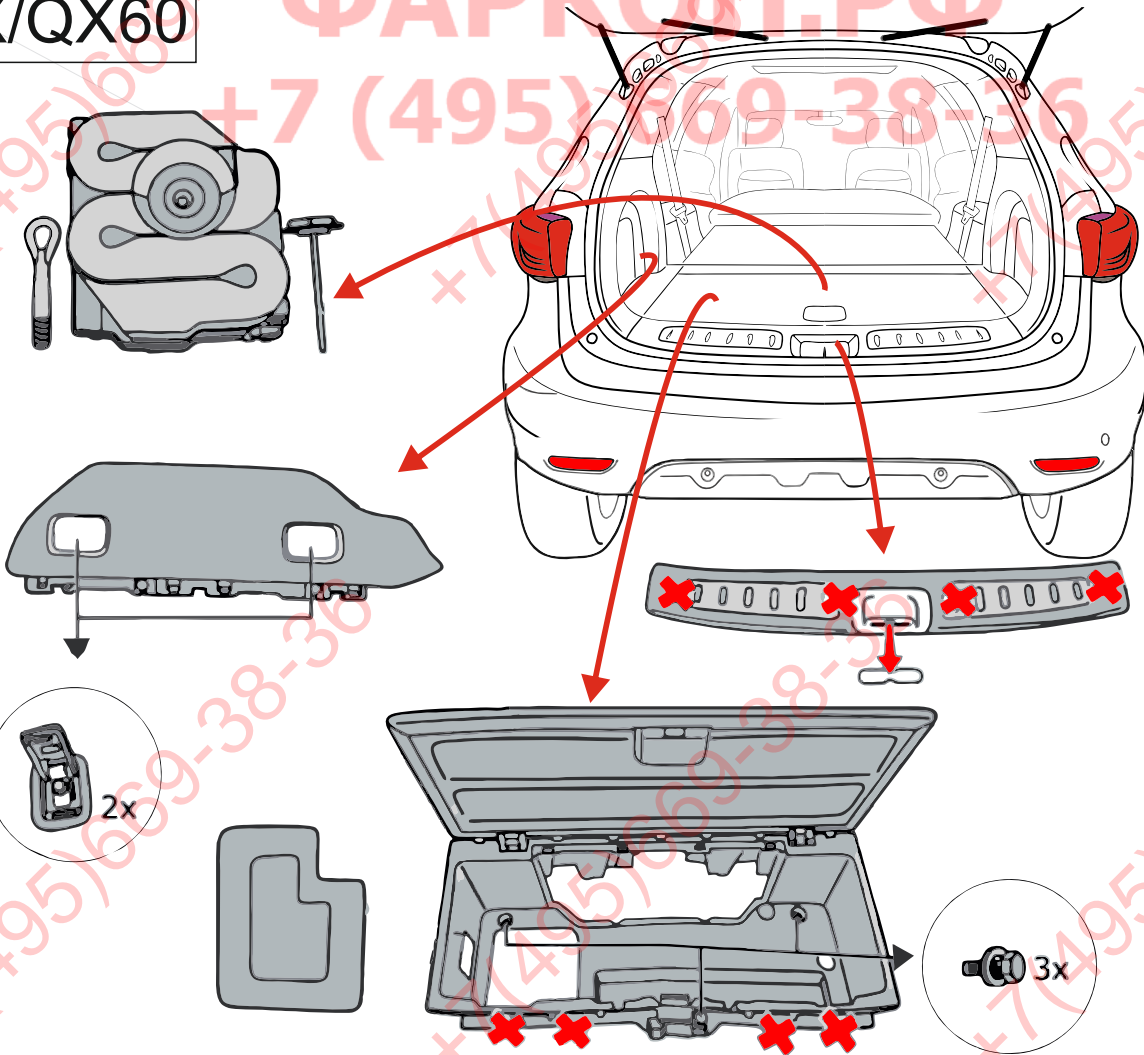
Перед началом работ отключить минусовую клемму от аккумулятора автомобиля! При несоблюдении данного требования блоки управления электрической системой транспортного средства могут быть повреждены! Отключение аккумулятора может повлечь блокировку головного устройства (штатная магнитола автомобиля) и может потребовать необходимость введения секретного CODE (кода). Перед началом работ убедитесь, что CODE (кода) вам известен!

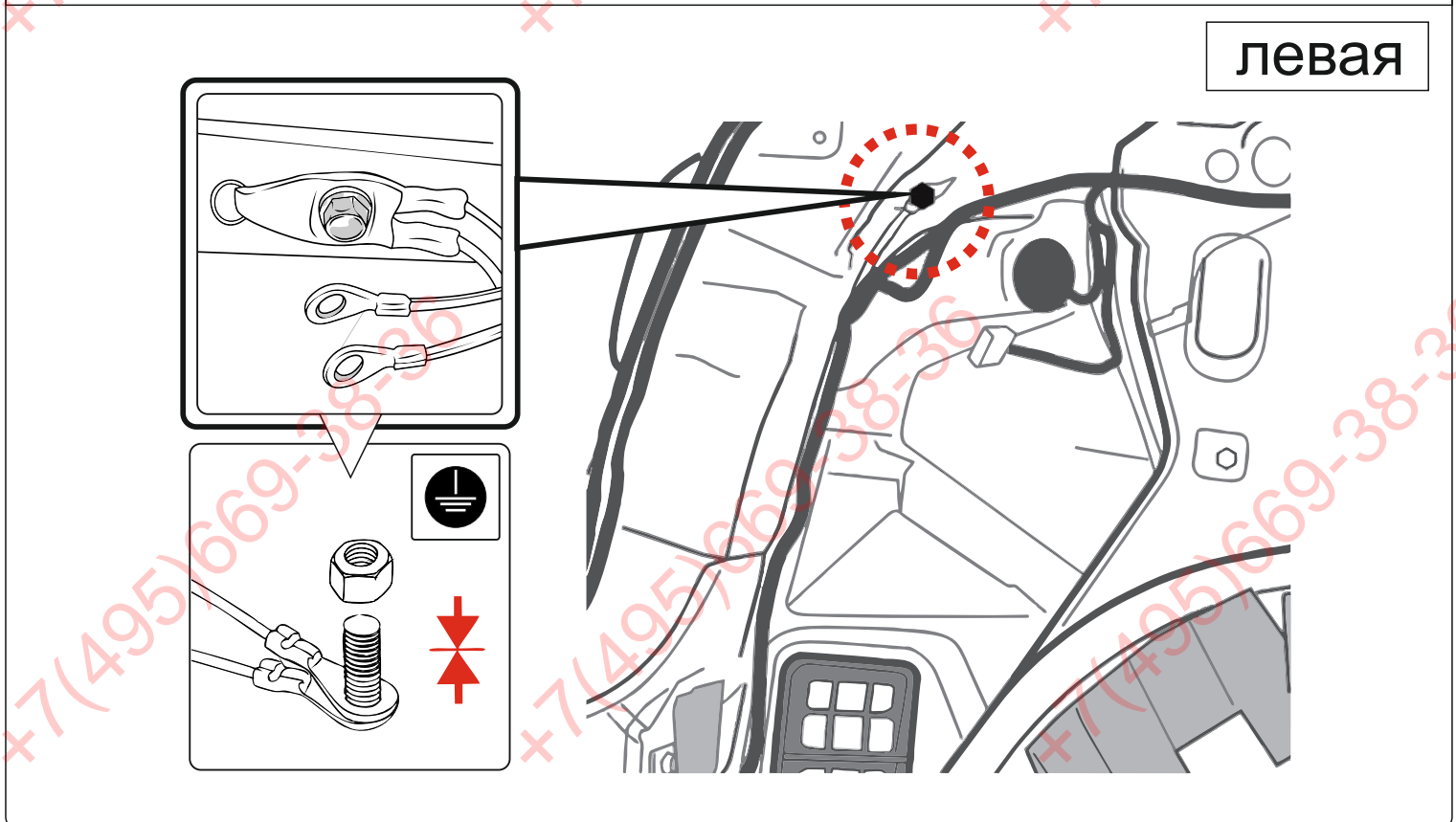
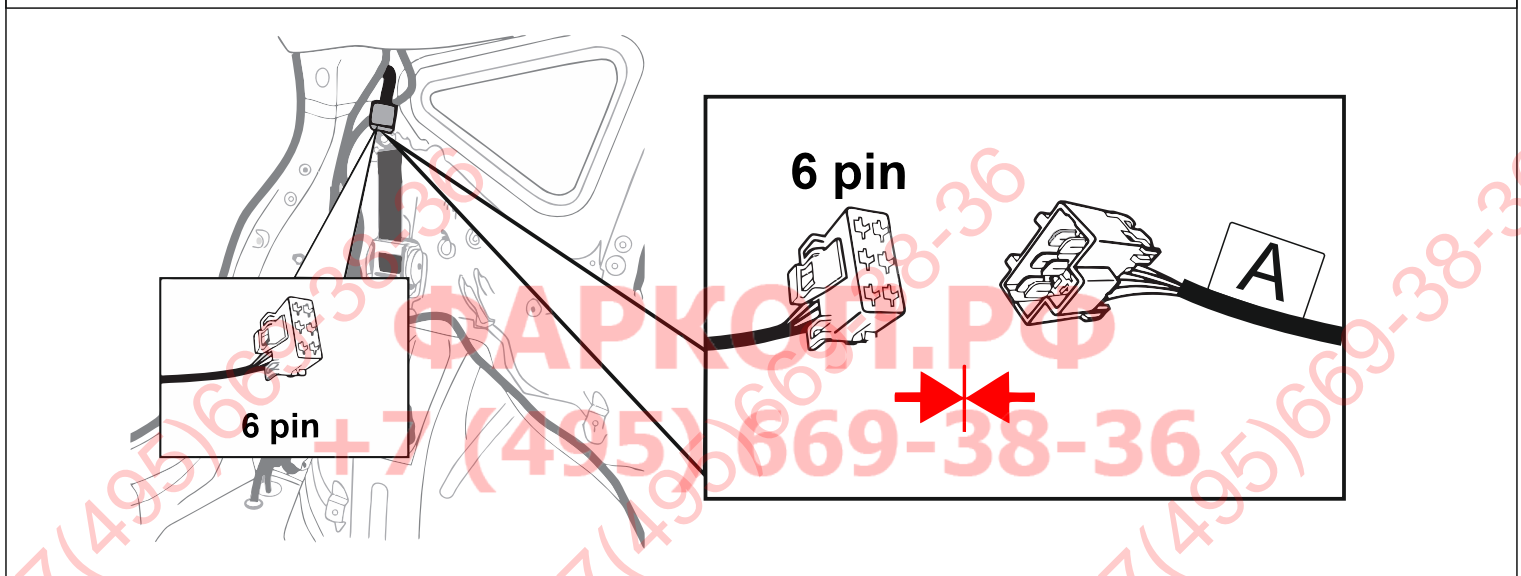
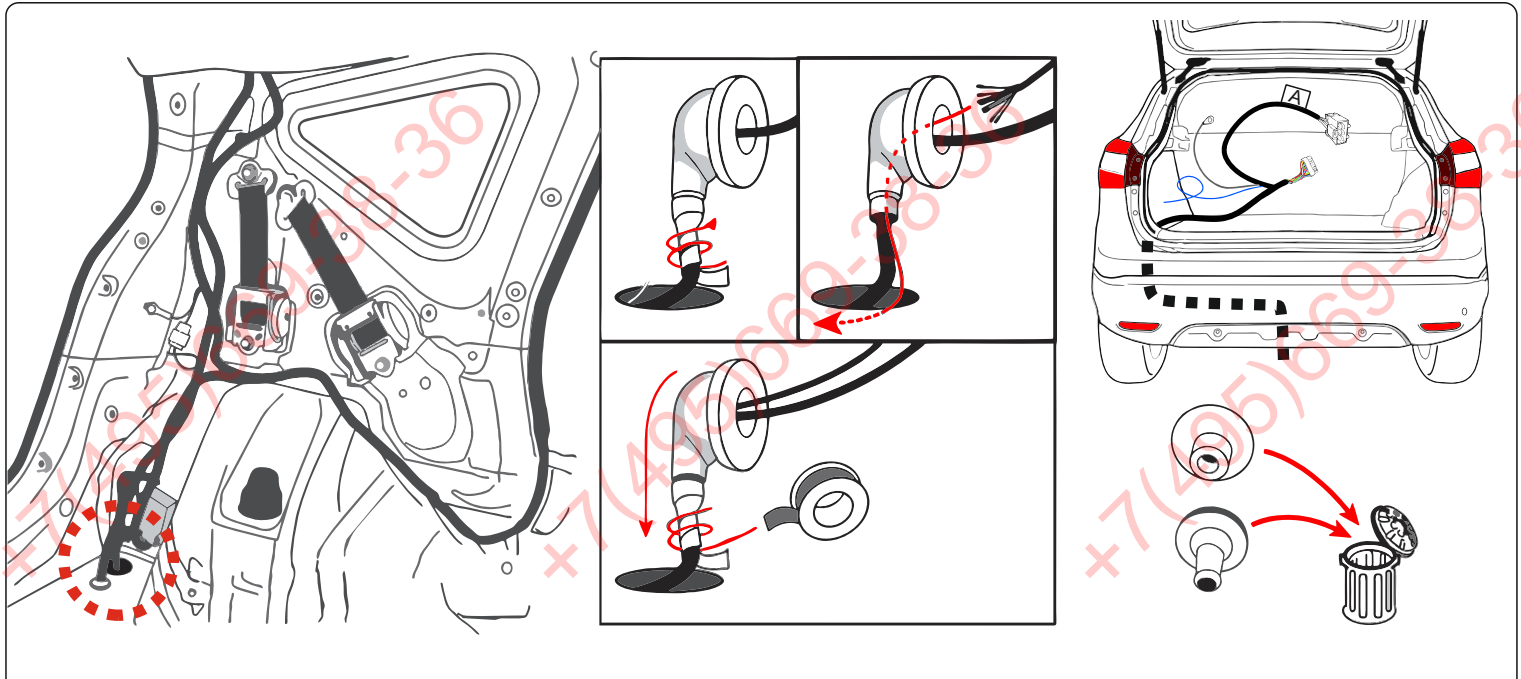


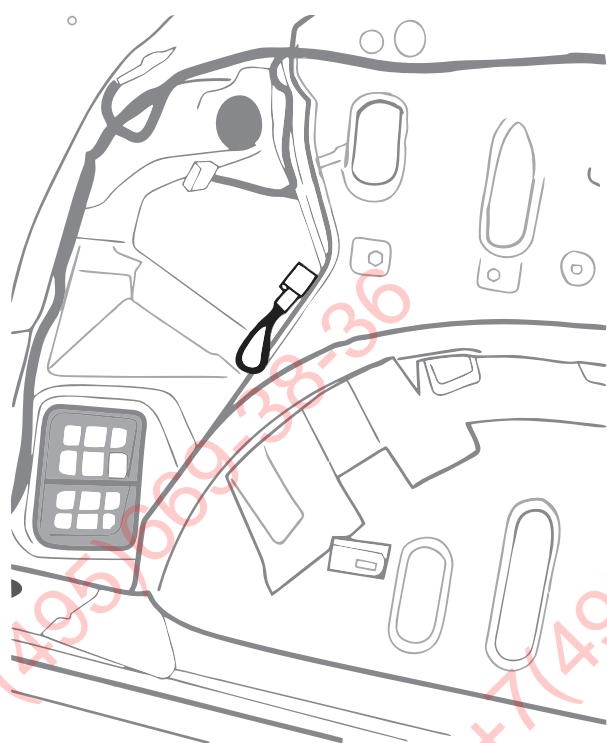
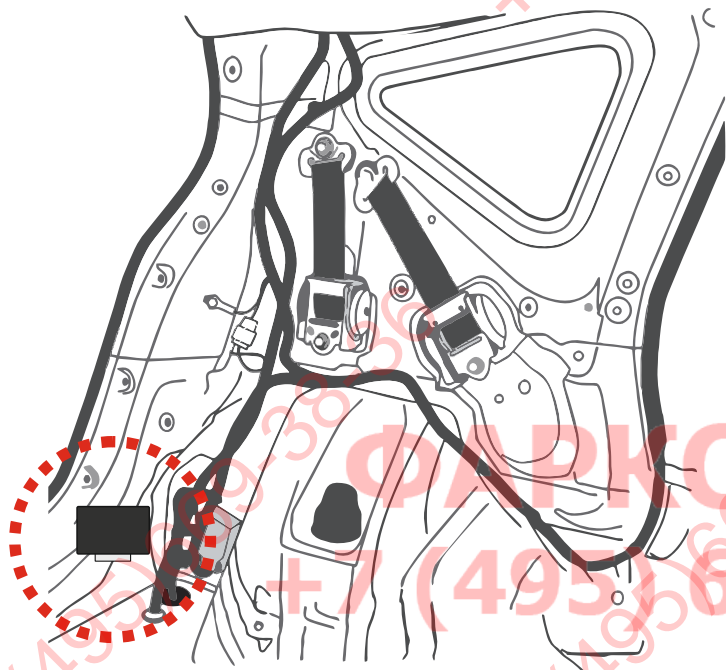
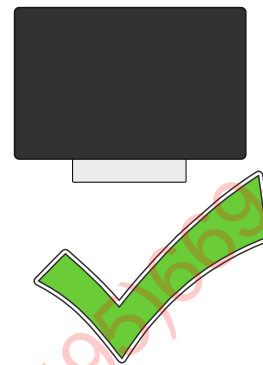
# Qashqai



# JX/QX60

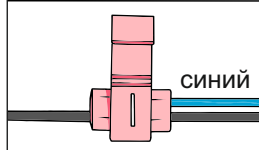
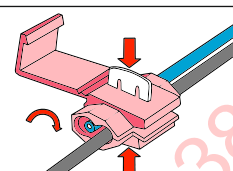
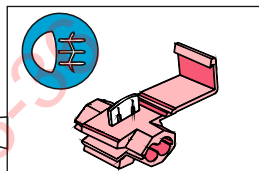
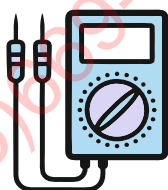
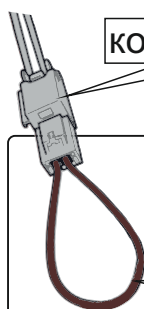






левая

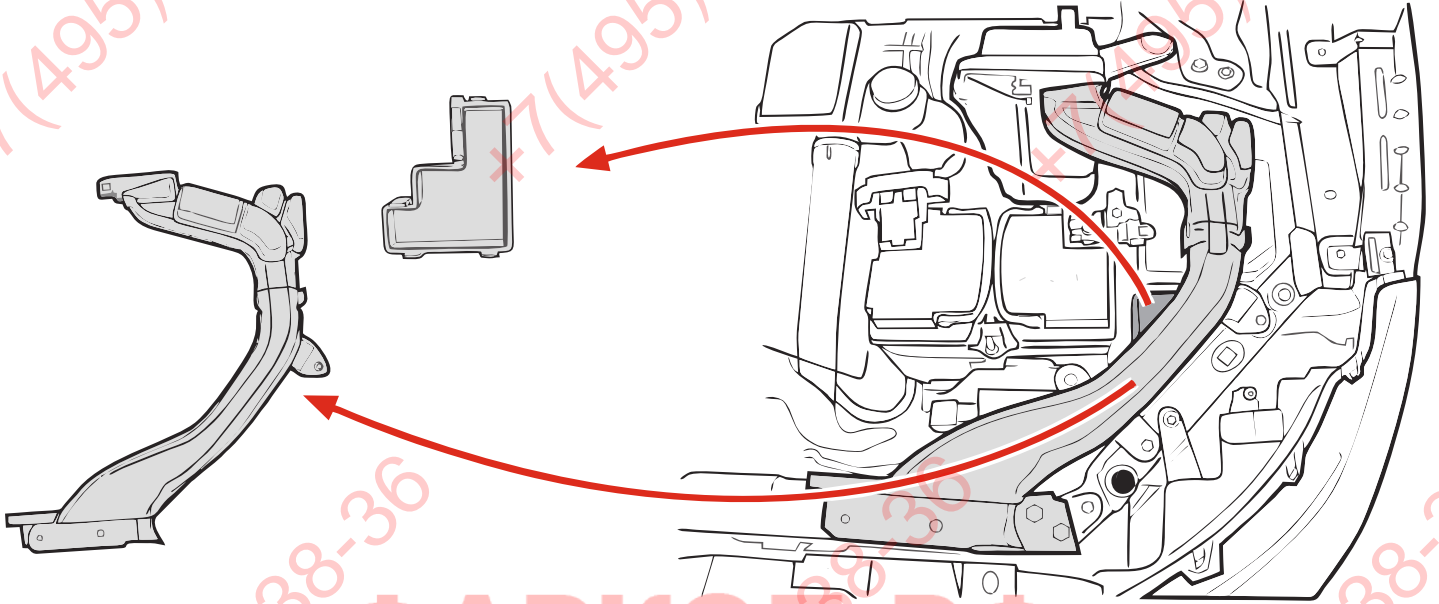
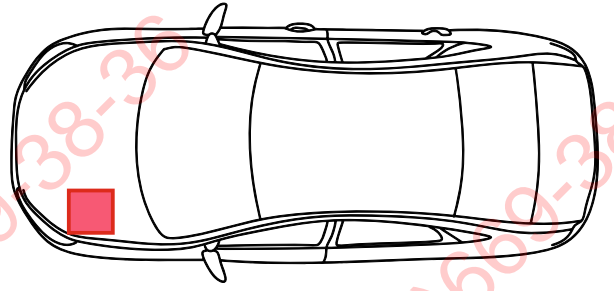
коричневый



синий

До щелчка

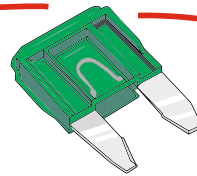
# Qashqai



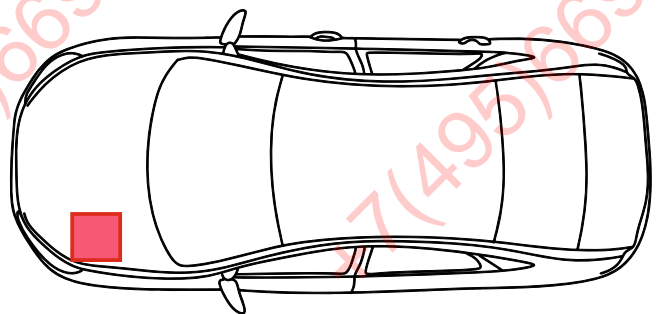
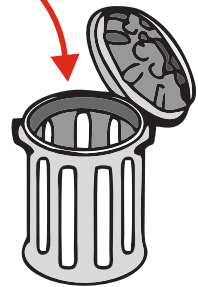
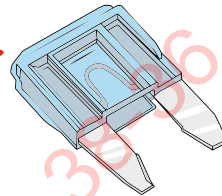
ФАРКОП.РФ



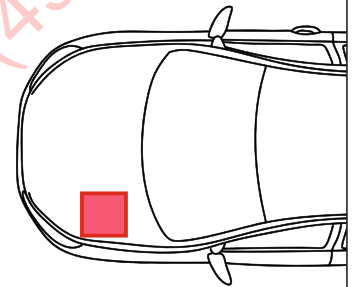
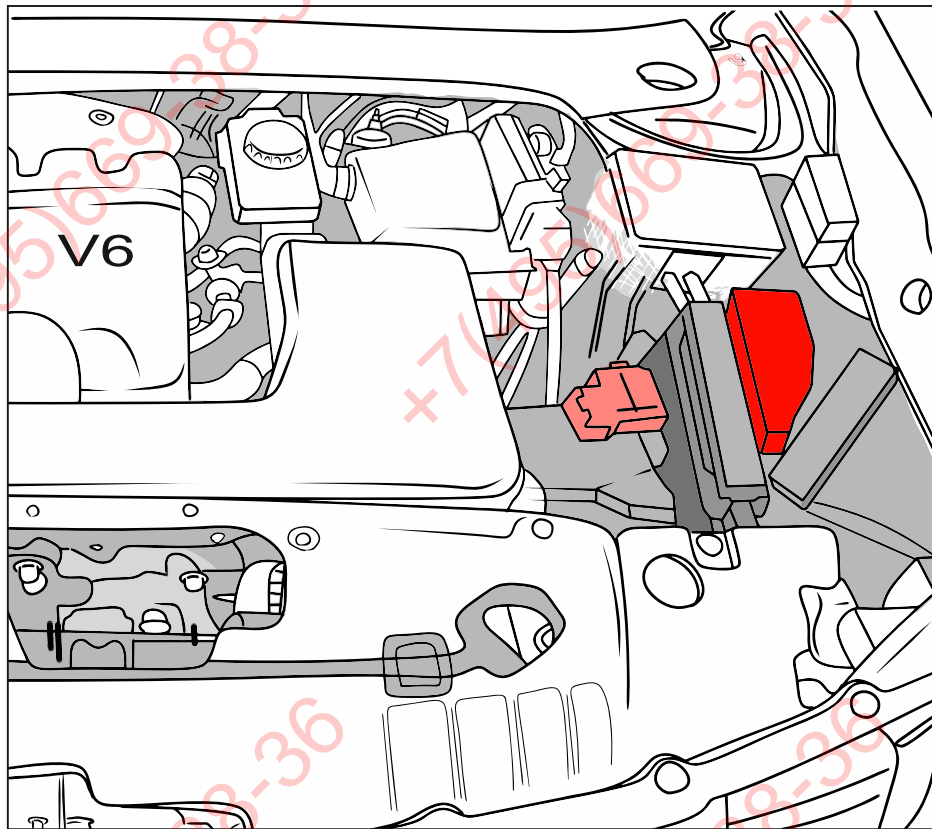
30A



15A

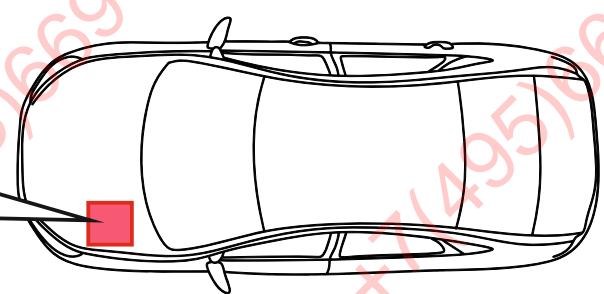
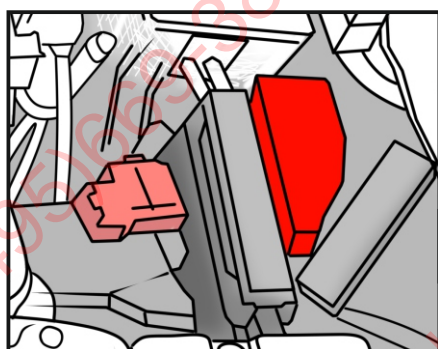
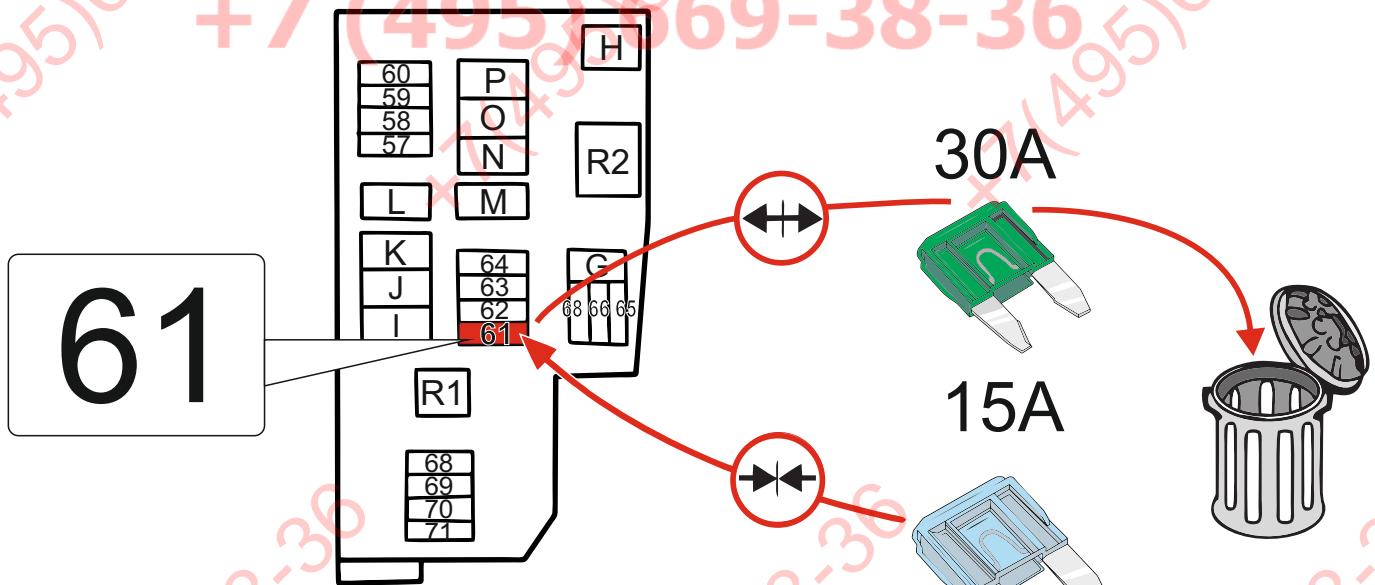


JX/QX60

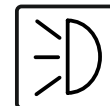


ΦΑΡΚΟΤ.ΡΦ

+7 (495) 669-38-36



ГОСТ 9200-76



1/L

2

3/31

4/R

5/58-R

6/54

7/58-L

21W

2x21W

21W

21W

2x21W

21W

жёлтый

синий

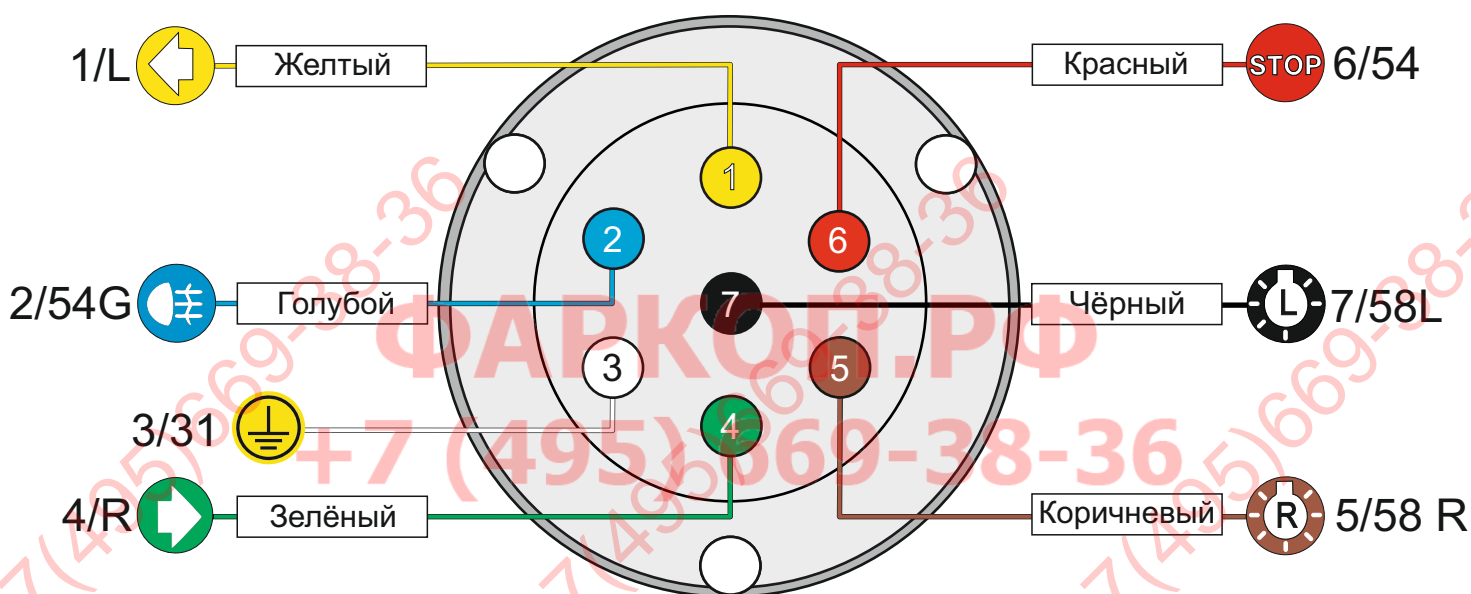
белый

зелёный

кор-вый

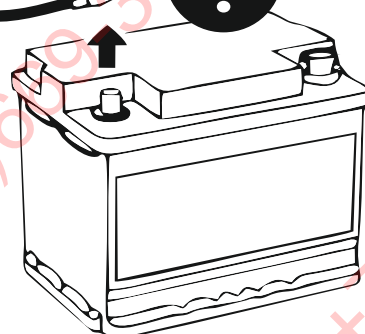
красный

чёрный

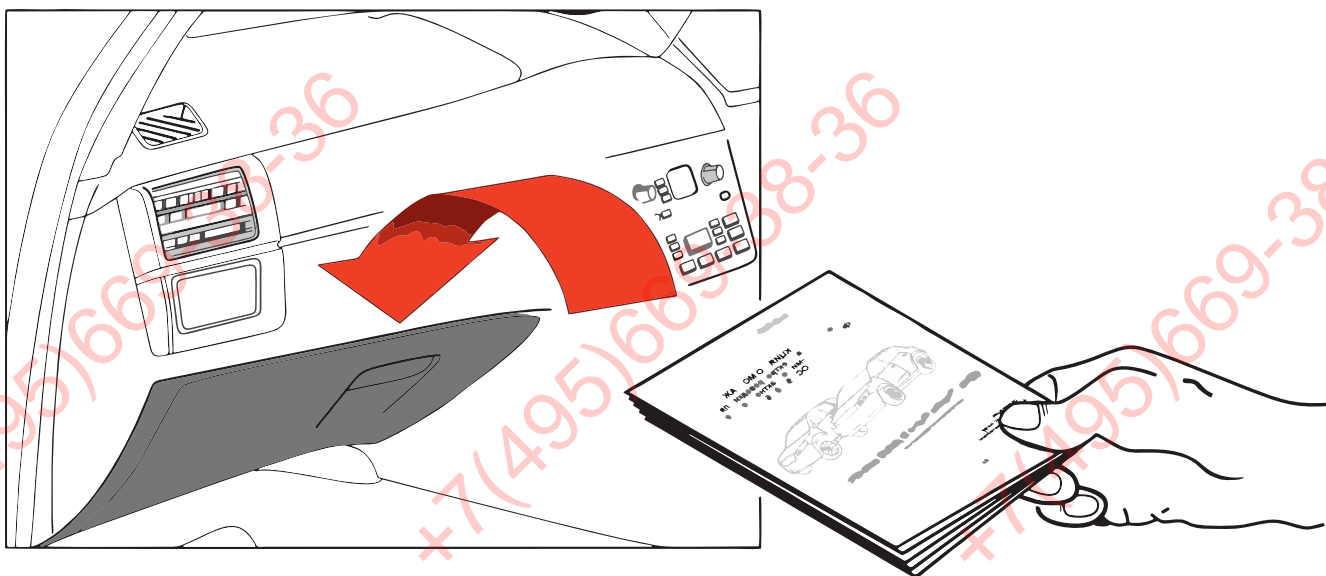
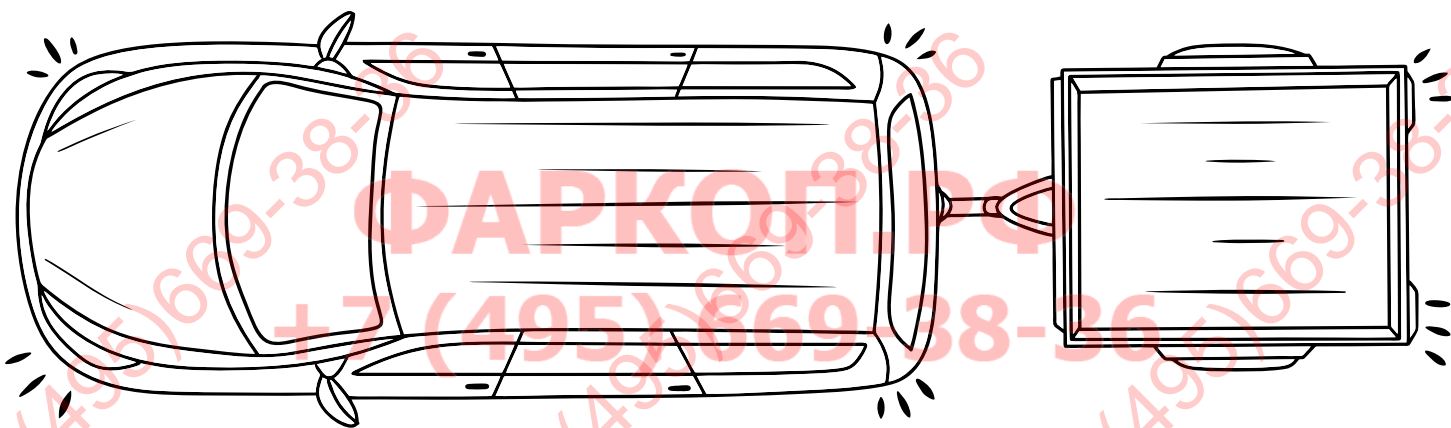
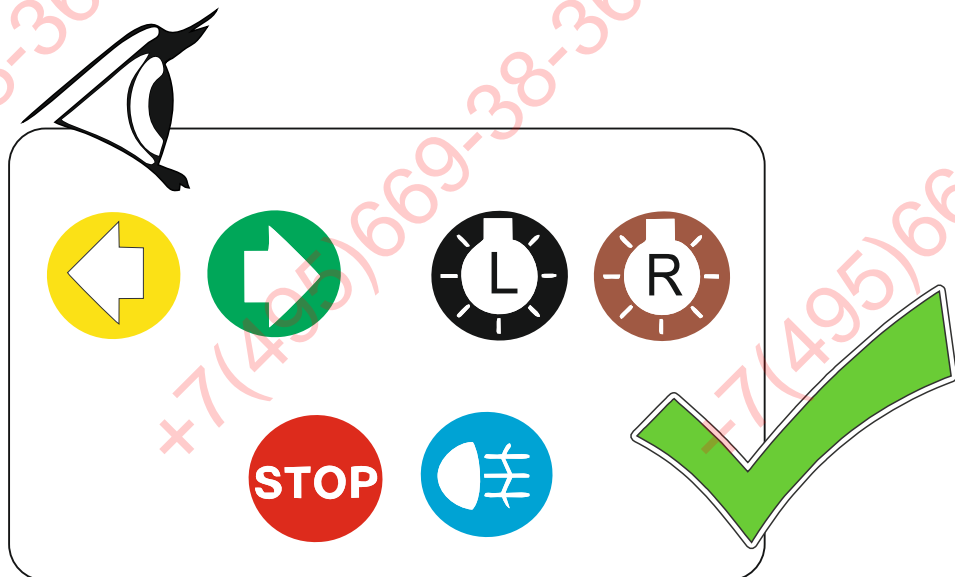


**После монтажа проведите проверку правильности присоединения электропроводки тестером с нагрузкой или лампами соответствующей мощности.**

**Сборку производите в обратном порядке**







# Для заметок

**ФАРКОГ.РФ**

**+7 (495) 669-38-36**

# Для заметок

**ФАРКОГ.РФ**

**+7 (495) 669-38-36**

